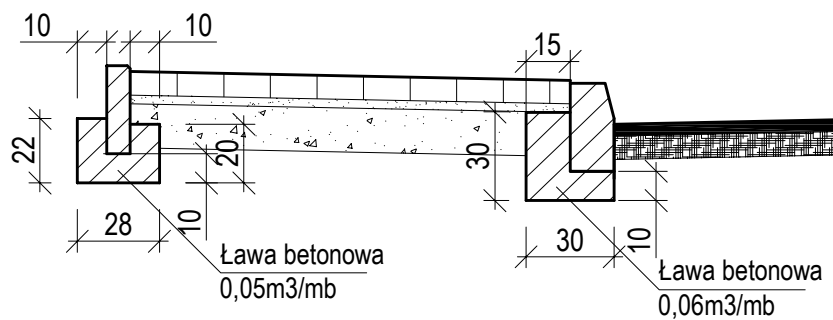
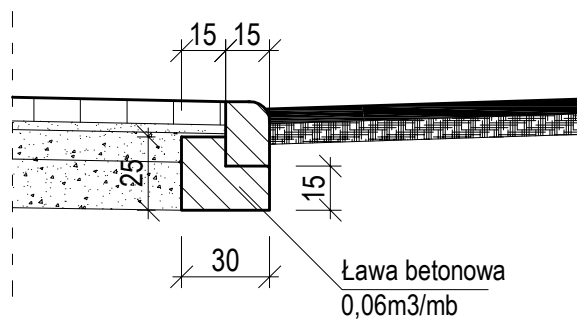


Ławy betonowe pod obrzeże i krawężnik wystający



Ławy betonowe pod krawężnik najazdowy



POWIATOWY ZARZĄD DRÓG W PSZCZYNIE	
Obiekt:	PRZEBUDOWA DROGI POWIATOWEJ NR 4100S T.J. UL. WYZWOLENIA W MIEJSCOWOŚCI SUSZEC, KRYRY, MIZERÓW NA ODCINKU OD SKRZYŻOWANIA Z DW 935 W SUSZCU DO SKRZYŻOWANIA Z UL. UCZNIOWSKĄ W MIEZRÓWIE
Inwestor:	POWIATOWY ZARZĄD DRÓG W PSZCZYNIE, 43-200 PSZCZYNA, UL. SYGIETYŃSKIEGO 2f
Branża:	DROGOWA
Rysunek:	Szczegół wykonania ław betonowych
Opracował:	mgr inż. Paweł Balcer
	Data: 02.2018r.